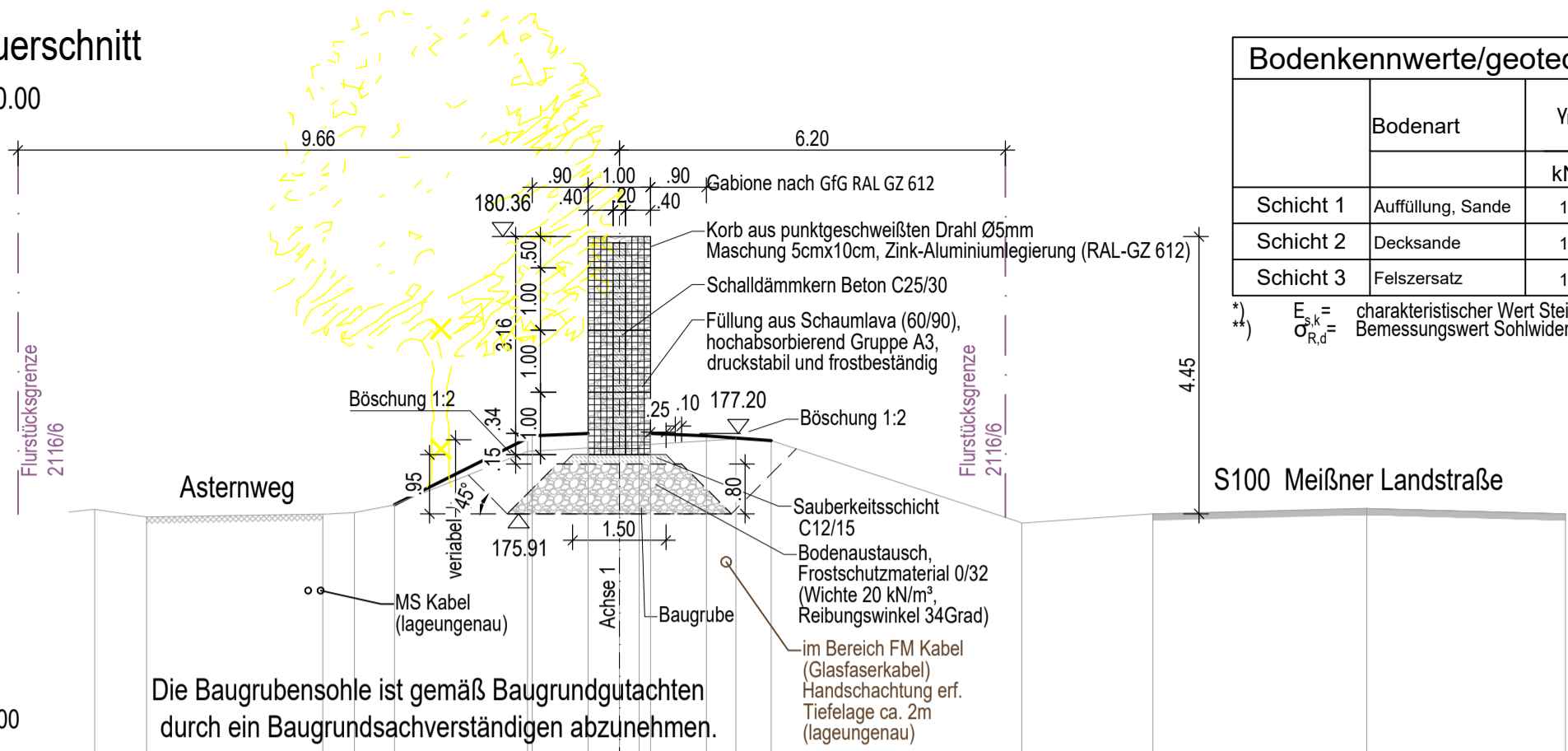


### Regelquerschnitt

Stat. 0+220.00

M 1:100



Bodenart	$\gamma_k/\gamma_k'$	$\varphi_k'$	$c_k'$	$\delta_k$	$E_{s,k}$	$\sigma_{R,d}$	$q_{s,k}$	$q_{b,k}$
	kN/m <sup>3</sup>	°	kN/m <sup>2</sup>	°	MN/m <sup>2</sup>	kN/m <sup>2</sup>	MN/m <sup>2</sup>	MN/m <sup>2</sup>
Schicht 1	Auffüllung, Sande	18-20	27-29	0-2	$\frac{2}{3}\varphi_k'$	15-30	—	—
Schicht 2	Decksande	19-20	28-30	0-2	$\frac{2}{3}\varphi_k'$	20-40	—	—
Schicht 3	Felsersatz	19-21	32-36	0-4	$\frac{2}{3}\varphi_k'$	40-80	—	—

\*\*  $E_{s,k}$  = charakteristischer Wert Steifemodul  
 \*\*\*  $q_{s,k}$  = charakteristischer Wert Pfahlmantelreibung  
 \*\*\*\*  $q_{b,k}$  = charakteristischer Wert Pfahlspitzenendruck

### Legende Planung

- x - x - x - Rückbau/ Abbruch
- ✂ Baum fällen
- Planung Lärmschutzwand
- Bestand

### Baustoffangaben

Bauteil:	Beton	Expositionsklassen Feuchtigkeitsklasse	Entwicklung der Betonfestigkeit	Bau-stahl	Beton-stahl	Aluminium/ Holz/ Kunst-stoffe
Betonkern	C25/30	XC4, WA	---	---	---	---
Sauberkeitsschicht	C12/15	X0	---	---	---	---

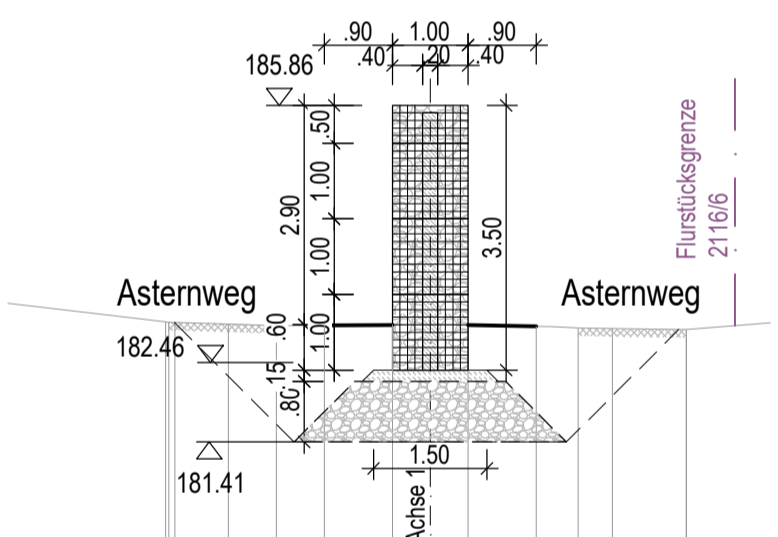
### Bauwerksdaten

Bauart:	-Stahl/ Stahlbeton/ Aluminium/ Gabione/ Holz-
Einwirkung	Wind nach ZTV-Lsw22, DIN EN 1991-1-4, z<7m
Differenzhöhe $z_e$ (GOK bis OK LSW) (m)	1,50
Höhe (m)	4,79 über Fahrbahnrand
Gesamtlänge (m)	315
Lärmschutzwand- Ansichtsfläche (m <sup>2</sup> )	945
Absorptionsgruppe (ZTV Lsw 22 Tab. B1)	A3 (hochabsorbierend ) $DL_a = 8-11$ dB

Bestand Gelände	175.98	175.86	175.90	175.93	176.05	176.91	177.01	177.03	177.08	177.11	177.08	175.76	175.91	176.00	175.91			
Planung Gelände				175.93	176.05	177.13	177.16	177.20	177.20	177.16	177.13	177.08						
Planung OK LSW							180.36											
Station	-8.43	-7.60	-4.76	-4.26	-3.62	-1.48	-1.40	-0.60	0.00	0.32	0.60	1.40	1.87	2.44	6.47	8.57	12.01	15.20

### Stat. 0+000.00

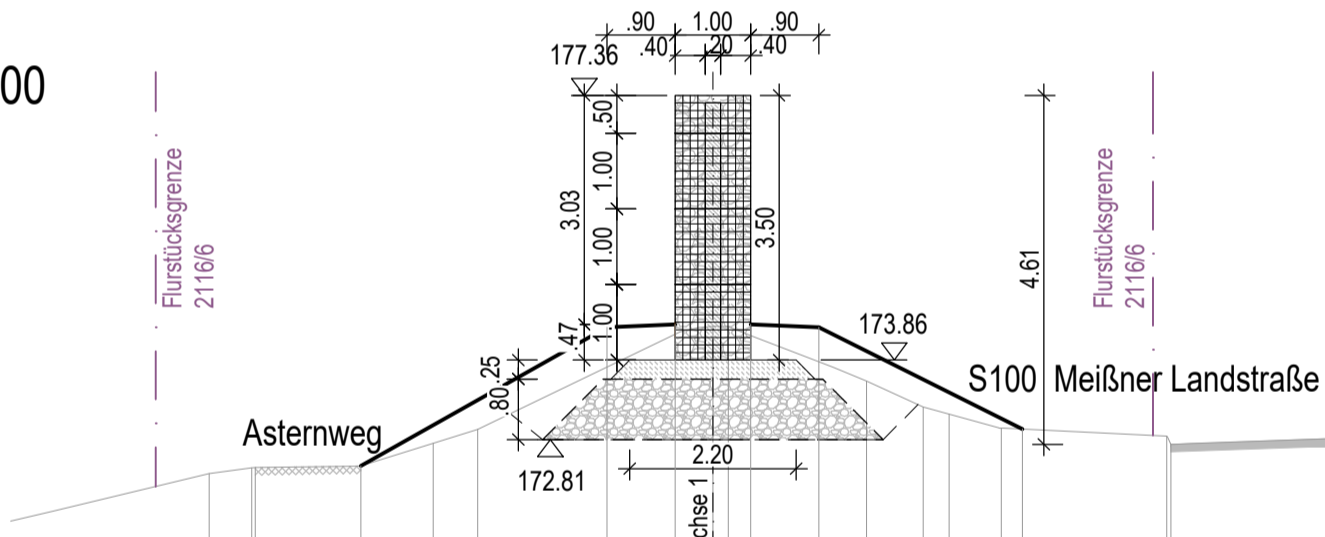
M 1:100



Bestand Gelände	183.00	182.99	182.99	182.97	182.95	182.95	182.96	182.96	182.94	182.92	182.91	182.90	
Planung Gelände					182.95	182.96	182.96	182.96	182.94				
Planung OK LSW						185.86							
Station	-3.50	-3.46	-3.37	-2.67	-2.03	-1.40	-0.50	0.00	0.50	1.40	1.96	2.41	3.39

### Stat. 0+315.00

M 1:100



Bestand Gelände	172.36	172.44	172.44	172.46	172.76	172.95	173.77	174.30	174.30	173.84	173.58	173.24	173.15	172.96	172.86	172.75
Planung Gelände				172.46			174.29	174.33	174.33	174.29	173.58	173.24	173.15	172.96		
Planung OK LSW								177.36								
Station	-6.66	-6.10	-6.05	-4.66	-3.70	-3.11	1.40	0.00	0.20	1.40	2.03	2.78	3.12	3.81	6.00	6.06

### Koordinaten Absteckpunkte Achse 1

Absteckpunkt	Rechtswert	Hochwert
AP01	33410057.7241	5674148.7114
AP02	33410064.4098	5674135.2838
AP03	33410080.7744	5674123.7866
AP04	33410094.4187	5674130.0180
AP05	33410145.6227	5674161.2935
AP06	33410265.9990	5674242.1316
AP07	33410285.9411	5674257.2070
AP08	33410307.0178	5674270.6515
AP09	33410314.5524	5674277.2264

**GEO-METRIK** Ingenieurgesellschaft mbH Dresden  
 Heinrich-Zille-Straße 8  
 01471 Radeburg  
 Tel.: (03 52 08) 8 09 01  
 Dresden@geo-metrik.de

Landkreis Meißen  
 Stadt Radeburg  
 Maßstab: 1 : 250

Radeburg, Ersatzneubau Lärmschutzwand am Meißen Berg i.z.d. S 100  
 Entwurfsvermessung  
 Lagebezug: ETRS 89 Höhenbezug: DHHN 2016  
 Auftr.Nr.: 5712023029  
 Ursprung: Peter Degenkolbe  
 Ers.f. Er.d.

Blattanzahl: 2  
 Blatt:

**rabal** -Ingenieurgesellschaft für Baustoffprüfungen mbH  
 Kieler Straße 41a  
 01109 Dresden

Auftraggeber:  
 Stadt Radeburg

UB-Nr.: 10-025/23  
 Maßstab: 1:500

Projekt:  
 Radeburg, Ersatzneubau Lärmschutzwand am Meißen Berg i.z.d. S 100  
 Anlage: 1.2  
 Lage der Aufschlusspunkte

Entwurfsbearbeitung:  
 Planungsgruppe  
 Brücken-, Ingenieur- und Tiefbau PartGmbH  
 Beratende Ingenieure  
 Zschoner Ring 9, 01723 Kesselsdorf  
 Tel.: 035204/1882-0 post@bit-plan.de

**Bit**  
 Beratende Ingenieure

Projekt-Nr.: 10550  
 Datum  
 Zeichen  
 Bearb.: 10/2023  
 Gez.: 10/2023  
 Gepr.: 10/2023

Geändert		Datum	Gez.	Geprüft
a				
b				
c				
d				

**Stadt Radeburg**  
 Stadtverwaltung - Bauamt  
 Heinrich-Zille-Straße 6  
 01471 Radeburg

Streckenbezeichnung: Meißen Landstraße  
 Straßenklasse und Nr.: S100  
 Gemarkung: Radeburg

Unterlage: 8  
 Blatt - Nr.: 3  
 Projekt - Nr.:

Bauwerk/Baumaßnahme:  
 Ersatzneubau Lärmschutzwand am Meißen Berg in Radeburg

Datum  
 Zeichen  
 Bearb.:  
 Gez.:  
 Gepr.:  
 ASB-Nr.: ./.

Plandarstellung:  
**Querschnitte**  
 Maßstab: 1:100

Aufgestellt:  
 Geprüft:  
 Gesehen:  
 Genehmigt:  
 Stadt Radeburg, den  
 Fr. Ritter  
 Bürgermeisterin

I:\10550\_LSW\_Meißner\_Berg\_Radeburg\10550\_U08\_Bauwerksplandwg